



Automotive Equipment

H4002 *Serie*



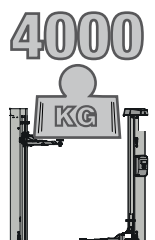
(EN) Two-column electro-hydraulic lifts

(FR) Pont élévateur hydroélectrique à deux colonnes

(ES) Elevador electro-idráulico de dos columnas

Key Benefits

Reliability – Easiness - Capacity
Fiabilité - Facilité - Capacité
Fiabilidad - Facilidad - Capacidad



(EN)

FEATURES COMMON

The **H4002 range** lifts are operated by a **master/slave** type hydraulic circuit with automatic realignment of the two trolleys at each lifting cycle; thanks to this circuit, the **H4002 range** lifts are particularly reliable, easy to install and do not require mechanical adjustments after the first installation (there are no metal ropes between the columns).

- 1) Drive with traction cylinders and with master/slave circuit
- 2) Arm attachment trolley unit, compact and with reduced overall dimensions from the ground.
- 3) Column with an asymmetric structure, designed to make the opening of the door easier.

(FR)

CARACTÉRISTIQUES COMMUNES

Les élévateurs de la série **H4002** sont actionnés par un circuit hydraulique de type **master/slave** avec alignement automatique des deux chariots après chaque cycle de levage. Ce circuit rend les élévateurs de la série **H4002** particulièrement fiables et faciles à installer, car ils ne requièrent pas de réglages mécaniques lors de l'installation (absence de filins métalliques entre les colonnes).

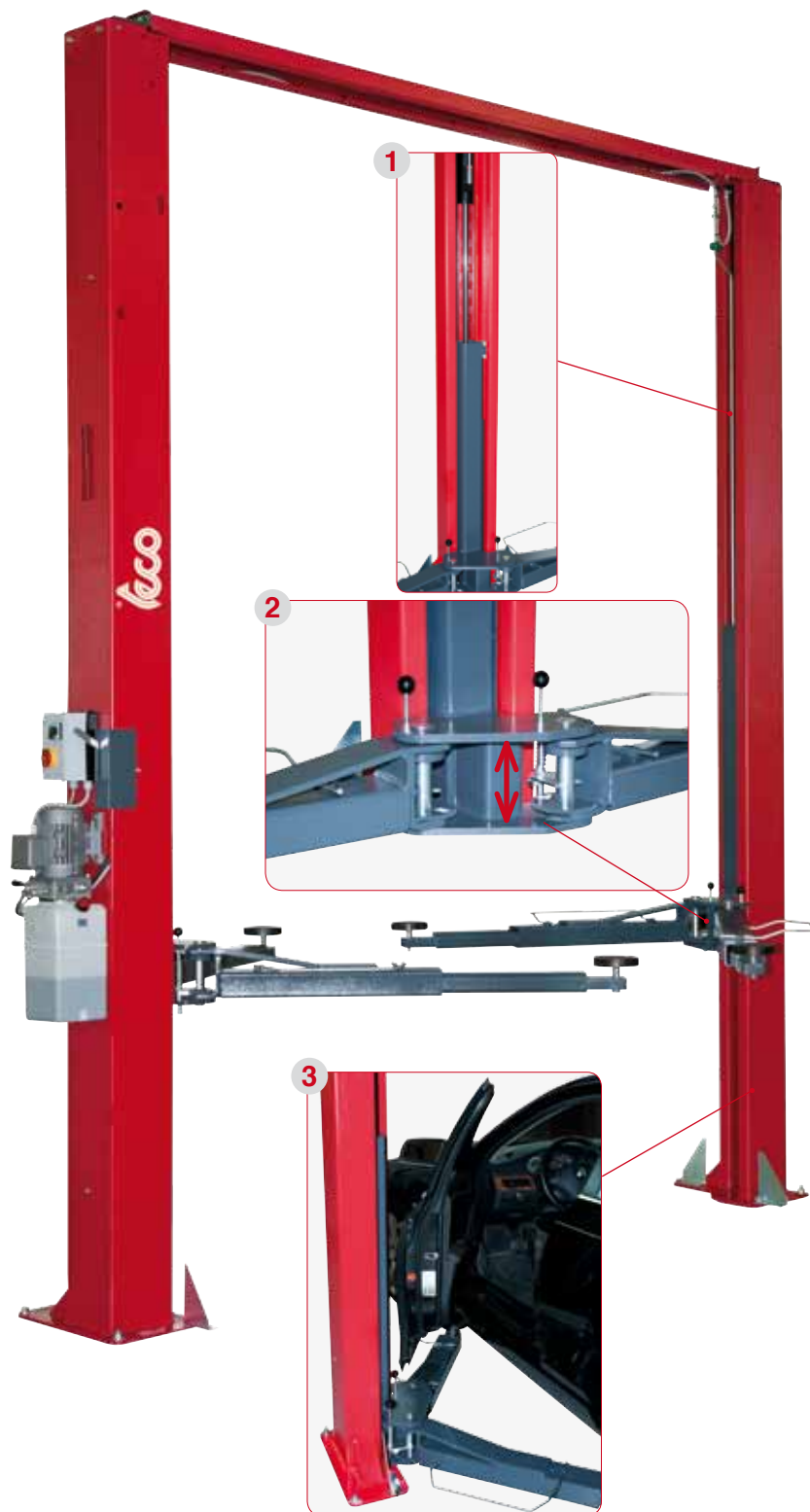
- 1) Actionnement par vérins en traction et circuit master/slave.
- 2) Groupe chariot fixation bras compact et à encombrement réduit au sol.
- 3) Colonne à structure asymétrique, étudiée pour faciliter l'ouverture de la portière

(ES)

CARACTERÍSTICAS COMUNES

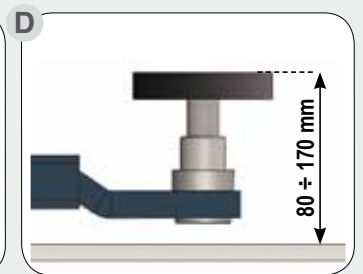
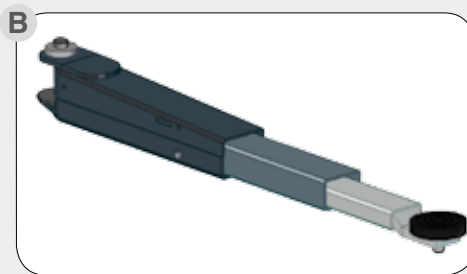
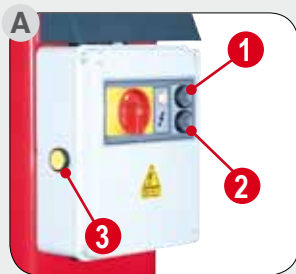
Los elevadores de la serie **H4002** son accionados mediante un circuito hidráulico de tipo **master/slave** con realineación automática de las dos carretillas en cada ciclo de elevación; gracias a este circuito, los elevadores de la serie **H4002** son especialmente fiables, fáciles de instalar y no necesitan regulaciones mecánicas después de la primera instalación (no hay cables metálicos entre las columnas).

- 1) Accionamiento con cilindros en tracción y con circuito master/slave
- 2) Grupo carretilla de fijación de brazos, compacto y de tamaño reducido del suelo.
- 3) Columna de estructura asimétrica, estudiada para facilitar la apertura de la puerta.



H4002 N

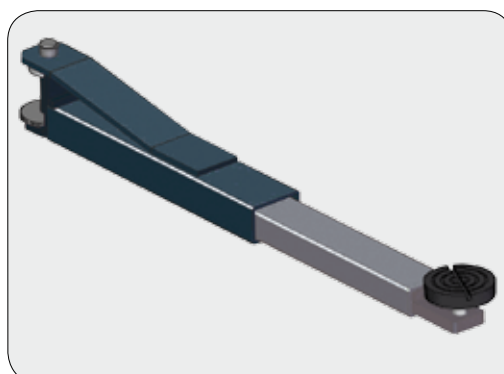
- (EN) **A** Control unit: **a.** up button; **b.** down button; **c.** automatic braking exclusion button.
B Unit with 4 symmetric arms with three sections
C Pad with dual threading. Height above the ground 80-140mm
D UPON REQUEST: Pad with dual threading with device with a large height adjustment field
- (FR) **A** Groupe centrale: **a.** bouton de montée; **b.** bouton de descente; **c.** bouton de désactivation stationnement automatique.
B Grupo de 4 brazos simétricos de tres extensiones.
C Tampon à double filetage. Hauteur au sol: de 80 à 140 mm.
D EN OPTION: Tampon à double filetage avec dispositif à grand champ de réglage en hauteur
- (ES) **A** Grupo centralita: **a.** botón de ascenso; **b.** botón de descenso; **c.** botón de exclusión del estacionamiento automático.
B Grupo de 4 brazos simétricos de tres extensiones
C Taco de doble roscado. Altura del suelo 80÷140mm
D POR ENCARGO: Taco de doble roscado con dispositivo de gran campo de regulación en altura.



H4002 E



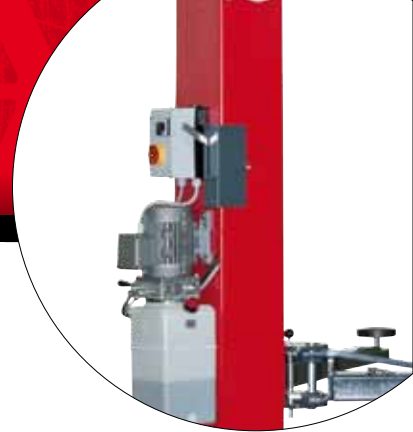
- (EN) **Control unit** with manual descent controls.
Unit with **4 symmetric arms** with two sections
Pad with simple threading. Height above the ground **100÷130mm**.
- (FR) **Groupe centrale** avec commandes de descente manuelles.
Groupe à **4 bras symétriques** à deux rallonges.
Tampon à simple filetage. Hauteur au sol de **100 à 130 mm**
- (ES) **Grupo centralita** con mandos de descenso manuales.
Grupo de **4 brazos simétricos** de dos extensiones
Taco de roscado simple. Altura del suelo **100÷130mm**.





H4002 Serie

Automotive Equipment



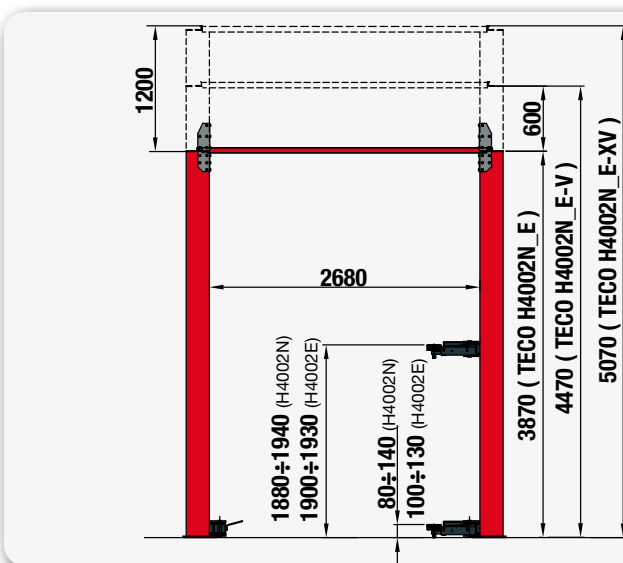
Two-column electro-hydraulic lifts

Pont élévateur hydroélectrique à deux colonnes

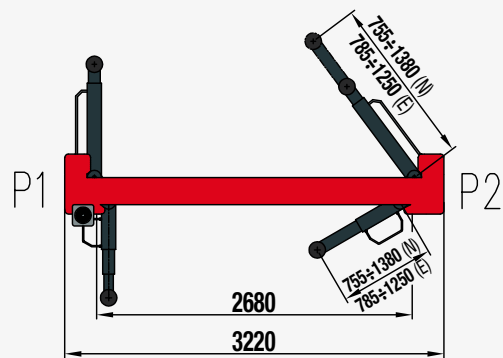
Elevador electro-idráulico de dos columnas

TECHNICAL DATA - DONNÉES TECHNIQUES - DATOS TÉCNICOS

| | | | |
|-------------------------|----------------------------------|------------------------------|---|
| MAX. CAPACITY | PORTÉE MAX. | CAPACIDAD MÁX. | 4000 kg |
| ELECTRIC MOTOR POWER | PUISSANCE DU MOTEUR | POTENCIA MOTOR | 2,6 kW (400V - 3Ph - 50Hz) |
| POWER SUPPLY | ALIMENTATION | ALIMENTACIÓN | 230/400V - 3Ph - 50/60Hz 230V - 1Ph - 50Hz |
| CIRCUIT VOLTAGE COMMAND | TENSION DU CIRCUIT DES COMMANDES | TENSIÓN DE CIRCUITO DE MANDO | 24 Volt (xH4002N) |
| PNEUMATIC PRESSURE | PRESSION PNEUMATIQUE | PRESIÓN NEUMÁTICO | 6 ÷ 8 bar (xH4002N) |



Dimensions - Dimensions - Dimensiones



COMPULSORY - OBLIGATOIRES - NECESARIOS



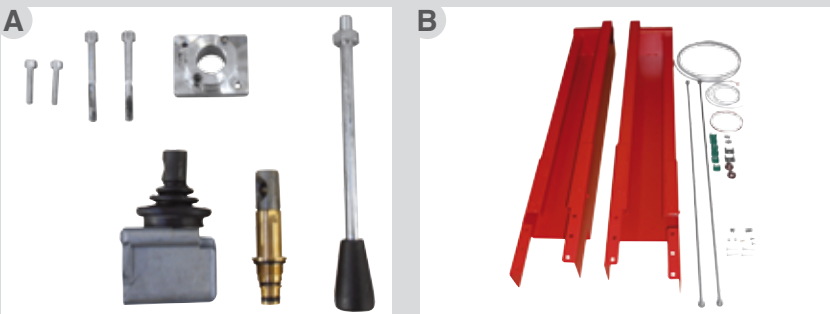
cod. 8-43100158

- Anchor set (12 pcs)
- Ensemble d'ancrage (12 pcs)
- Conjunto de anclaje (12 pcs)

ACCESSORIES ON REQUEST

- A cod. 8-41100103 - Manual emergency descent pump
- B Extension kit for column (600 mm)
cod. 8-43700001/15 - (x H4002N)
cod. 8-43700003/15 - (x H4002E)
Extension kit for column (1200 mm)
cod. 8-43700002/15 - (x H4002N)
cod. 8-43700004/15 - (x H4002E)

ACCESSORIES - ACCESSOIRES - ACCESORIOS



OPTIONAL - OPTIONNELS - OPCIONALES *

*For other optional accessories, refer to separate catalogue - Pour les autre accessoires, veuillez consulter le catalogue - Para otros accesorios ver catálogo separado.

The manufacturer reserves the right to modify the features of its products at any time. - Les photographies, caractéristiques et données techniques n'engagent en rien le fabricant. Elles peuvent subir des modifications sans préavis. - Las fotografías, las características y los datos técnicos no son vinculantes. La empresa se reserva el derecho de modificarlas en cualquier momento.

Cod. DPTC000177 Ed. 11_2018

ACCESSOIRES SUR DEMAND

- A cod. 8-41100103 - Pompe manuelle d'urgence
- B Série d'extension colonnes (600 mm)
cod. 8-43700001/15 - (x H4002N)
cod. 8-43700003/15 - (x H4002E)
Série d'extension colonnes (1200 mm)
cod. 8-43700002/15 - (x H4002N)
cod. 8-43700004/15 - (x H4002E)

ACCESORIOS BJO PEDIDO

- A cod. 8-41100103 - Bomba manual de emergencia
- B Serie de extensión columnas (600 mm)
cod. 8-43700001/15 - (x H4002N)
cod. 8-43700003/15 - (x H4002E)
Serie de extensión columnas (1200 mm)
cod. 8-43700002/15 - (x H4002N)
cod. 8-43700004/15 - (x H4002E)



NEXION SPA - ITALY - Società unipersonale soggetta a direzione e coordinamento di Minio srl - A sole shareholder Minio company
www.tecoautomotive.com - teco@teco.it

